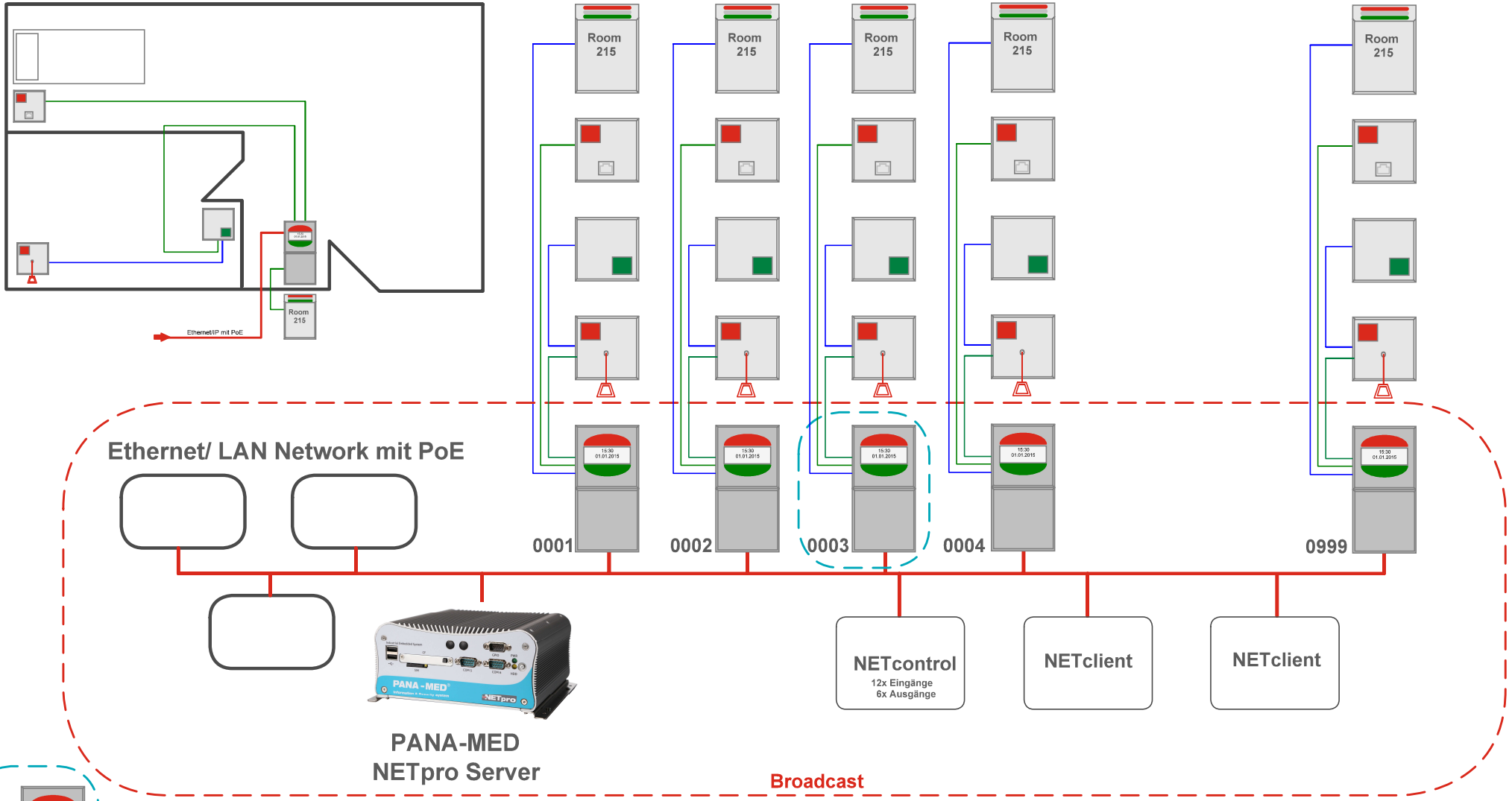


Systemübersicht PANA-MED NETpro IP

Sprachkommunikation: **NEIN** Verbindungsart: **IP**
 Installation Zimmerelektronik: **Zimmerseitig**



0003 Das Zimmermodul 0003 wurde als Master definiert und konfiguriert. Dieser Master übernimmt die Verwaltung der Slaves 0001 bis 0999.

- Kabeltyp mind. CAT.5 Ethernet PoE
- Kabeltyp JY(ST)Y 2x2x0,6mm²
- Kabeltyp JY(ST)Y 4x2x0,6mm²

Broadcast